



SHENZHEN
JMRTH TECH. CO., LTD

规格说明书

RXB32

ASK超外差无线接收模块

版本 1.0

深圳市晶美润科技有限公司

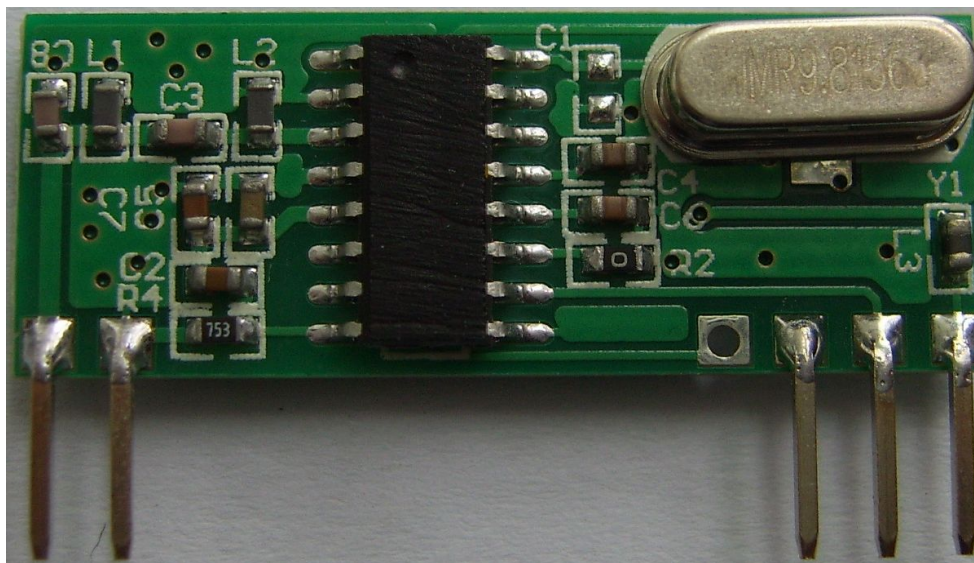


目 录

1. 概述.....	3
2. 产品特性.....	3
3. 产品脚位说明.....	4
4. 电气参数.....	5
5. 模块外形尺寸标注图.....	6
6. 模块名称解释.....	7
7. 修改记录.....	7

1. 概述

RXB32超外差无线接收模块，是一款性能优越的 ISM 频段的接收模块。采用欧洲品牌工业级射频无线数据传送接收芯片，具有较高的接收灵敏度和较强的抗干扰能力，无需外加任何电路即可以做到无线信号输入到数据信号输出。用户只需要外加简单的数据解码电路，即可轻易实现无线产品的开发。



2. 产品特性

- (1) 接收灵敏度达到-112dBm;
- (2) 工作频率: 315 MHz;433 MHz(特殊频率可以根据客户要求定做)
- (3) 电源电压输入范围: 3.3V-5.5V;
- (4) 低电源功耗, 5V @ 433.92MHz, 6.8mA/ 5V @315MHz, 4.8mA; 持续数据传输速率可以达到10Kbps
- (5) 电源使能模式时功耗可以做到最低50nA;
- (6) 良好的选择性和杂散辐射抑制能力, 易于通过 CE/Fcc 国际认证;
- (7) 良好的本振辐射抑制能力, 可多个接收模块一起工作(即单发多收)且不会互相干扰,



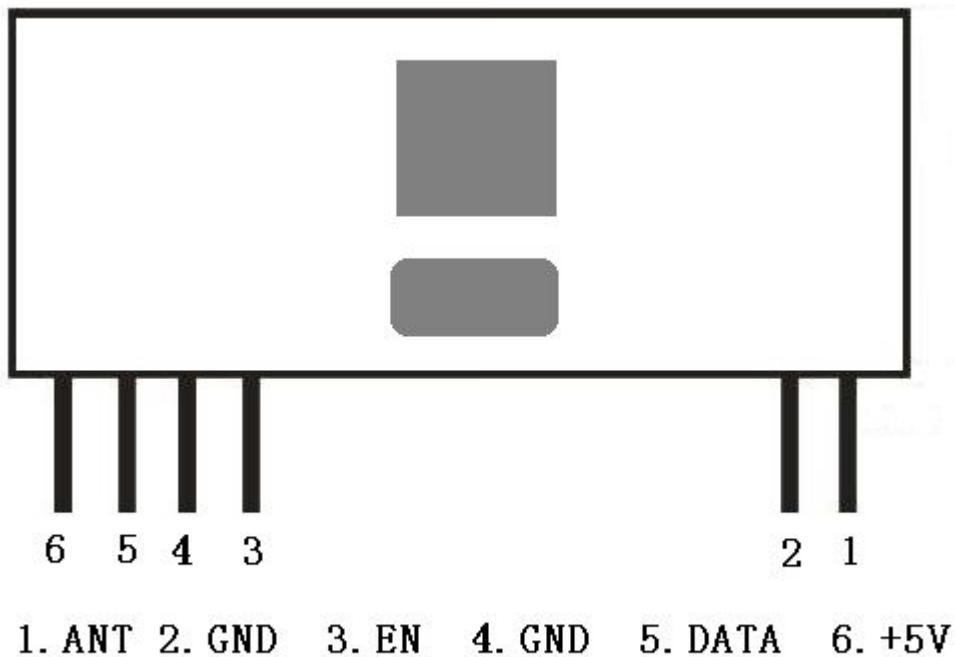
一起使用不影响接收距离。

(8) 温度范围：-20-70℃ 即使在恶劣的环境温度下也能正常工作；

应用范围：

- (1) 汽车遥控门开关 (RKE) ；
- (2) 遥控开门机；
- (3) 无线安防报警器；
- (4) 遥控窗帘机；
- (5) 无线工业控制器；
- (6) 无线数据传输；

3. 产品脚位说明





脚位	名称	功能说明
1	ANT	天线输入
2	GND	电源地
3	EN	省电使能（低电平有效）
4	GND	电源地
5	DATA	数据输出
6	+5V	正电源

4. 电气参数

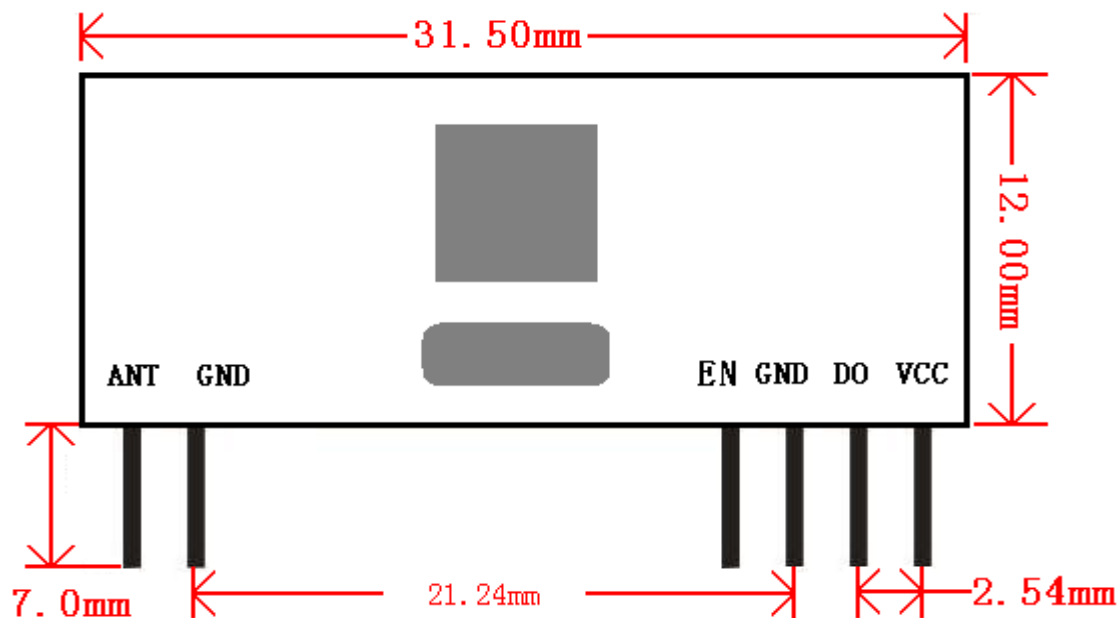
电源5V 温度25℃ 频率315MHz 测试条件下测试

参数	符号	状态	参考值			单位
			最小	标准	最大	
工作频率	Fc		314.90	315.00	315.10	MHz
调制方式			ASK			
接收灵敏度		50欧姆天线直接输入/1K Kbps		-110		dBm
接收带宽				200		KHz
接收开启时间	Ton				5	ms
工作电压			3.3	5.0	5.5	V
工作电流	IRC		4.6	4.8	5.0	mA
镜频抑制				20		dB
解码输出最高电压		RL=500K	2.8	3.75	5	V
解码输出最低电压					0.5	V
工作温度			-20		+70	℃

电源5V 温度25℃ 频率433.92MHz 测试条件下测试

参数	符号	状态	参考值			单位
			最小	标准	最大	
工作频率	Fc		433.82	433.92	434.02	MHz
调制方式			ASK			
接收灵敏度		50欧姆天线直接输入/1K Kbps		-112		dBm
接收带宽				200		KHz
接收开启时间	Ton				5	ms
工作电压			3.3	5.0	5.5	V
工作电流	IRC		6.5	6.8	7.0	mA
镜频抑制				20		dB
解码输出最高电压		RL=500K	2.8	3.75	5	V
解码输出最低电压					0.5	V
工作温度			-20		+75	°C

5. 模块外形尺寸标注图





6. 模块名称解释

RXB32-315M

RX. 代表接收的意思

B32. 代表模块的型号

315M. 代表的是模块的频率是315MHz

注意事项:

RXB32模块数据输出脚的驱动电流较弱，若直接驱动单片机，则须要单片机该 I/O 口不能接上拉或者下拉电阻，单片机内部的上拉或者下拉电阻也要设在禁用状态。

7. 修改记录

版本	更新日期	更新内容	修改人	确认人
V1.0	2014-02-17	原始版本	Leo	Andy