



SHENZHEN
JMRTH TECH. CO., LTD

规格说明书

RXB151

ASK超外差无线接收模块

版本 1.0

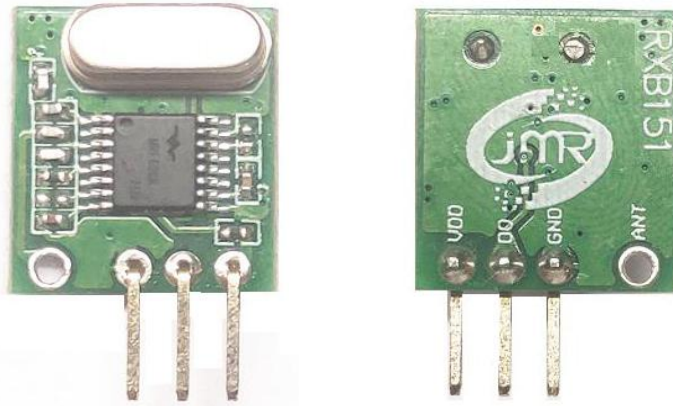
深圳市晶美润科技有限公司

目 录

1. 概述.....	3
2. 产品特性.....	3
3. 产品脚位说明.....	4
4. 电气参数.....	5
5. 模块外形尺寸标注图.....	6
6. 模块名称解释.....	6
7. 修改记录.....	6

1. 概述

RXB151超外差无线接收模块，是一款性能优越的 ISM 频段的接收模块。采用品牌射频无线数据传送接收芯片，具有较高的接收灵敏度和较强的抗干扰能力，无需外加任何电路即可以做到无线信号输入到数据信号输出。用户只需要外加简单的数据解码电路，即可轻易实现无线产品的开发。



2. 产品特性

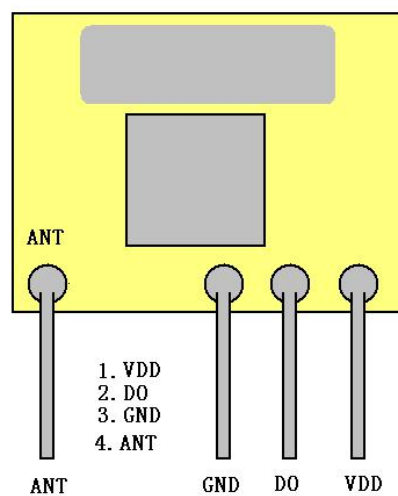
- (1) 接收灵敏度达到-114dBm;
- (2) 工作频率：315 MHz；433.92MHz (特殊频率可以根据客户要求定做)；
- (3) 电源电压输入范围：2.4V-5.5V；
- (4) 低功耗：5V @ 433.92MHz，4.6mA；5V @315MHz，4.3mA；
- (5) 良好的选择性和杂散辐射抑制能力，易于通过 CE/Fcc 国际认证；
- (6) 良好的本振辐射抑制能力，可多个接收模块一起工作（即单发多收）且不会互相干扰，一起使用不影响接收距离；
- (7) 超强的抗干扰能力，适合复杂干扰环境的情景使用；

应用范围：

- (1) 汽车遥控门开关（RKE）；
- (2) 遥控开门机；
- (3) 无线安防报警器；
- (4) 遥控窗帘机；
- (5) 无线工业控制器；
- (6) 适合晾衣架，垃圾处理器等有电机干扰产品使用；

3. 产品脚位说明

脚位	名称	功能说明
1	VDD	正电源
2	DO	数据输出
3	GND	电源地
4	ANT	天线输入





4. 电气参数

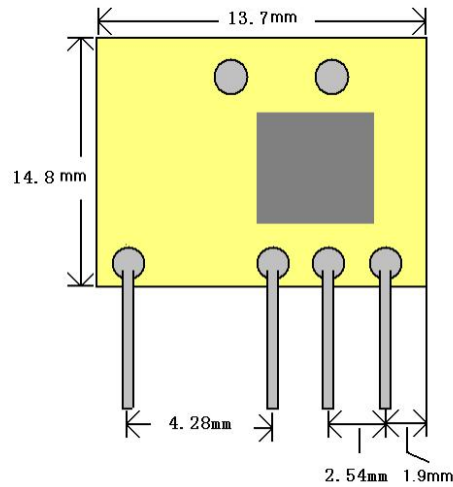
电源5V 温度25℃ 频率315MHz 测试条件下测试

参数	符号	状态	参考值			单位
			最小	标准	最大	
工作频率	Fc		314.90	315.00	315.10	MHz
调制方式			ASK			
接收灵敏度		50欧姆天线直接输入/1K Kbps		-114		dBm
接收带宽				200		KHz
工作电流	IRC		3.6	4.3	5.0	mA
解码输出最高电压		RL=500K	2.4	3.75	5	V
解码输出最低电压					0.5	V
工作温度			-20		+70	℃

电源5V 温度25℃ 频率433.92MHz 测试条件下测试

参数	符号	状态	参考值			单位
			最小	标准	最大	
工作频率	Fc		433.82	433.92	434.02	MHz
调制方式			ASK			
接收灵敏度		50欧姆天线直接输入/1K Kbps		-114		dBm
接收带宽				200		KHz
工作电流	IRC		3.9	4.6	5.3	mA
解码输出最高电压		RL=500K	2.4	3.75	5	V
解码输出最低电压					0.5	V
工作温度			-20		+70	℃

5. 模块外形尺寸标注图



6. 模块名称解释

RXB151-433.92M

RX. 代表接收的意思

B151. 代表模块的型号

433.92M. 代表的是模块的工作频率是433.92MHz

注意事项:

RXB151模块数据输出脚的驱动电流较弱，若直接驱动单片机，则须要单片机该 I/O 口不能接上拉或者下拉电阻，单片机内部的上拉或者下拉电阻也要设在禁用状态。

PCB 尺寸允许偏差正负百分之三。

7. 修改记录

版本	更新日期	更新内容	修改人	确认人
V1.0	2021-06-17	原始版本	Aidan	Andy