



SHENZHEN
JMRTH TECH. CO., LTD

规格说明书

RXB6

ASK超外差无线接收模块

版本 1.0

深圳市晶美润科技有限公司

目 录

1. 概述.....	3
2. 产品特性.....	3
3. 产品脚位说明.....	4
4. 电气参数.....	5
5. 模块外形尺寸标注图.....	6
6. 模块名称解释.....	6
7. 修改记录.....	6

1. 概述

RXB6超外差无线接收模块，是一款性能优越的 ISM 频段的接收模块。采用欧洲品牌工业级射频无线数据传送接收芯片，具有较高的接收灵敏度和较强的抗干扰能力，无需外加任何电路即可以做到无线信号输入到数据信号输出。用户只需要外加简单的数据解码电路，即可轻易实现无线产品的开发。



2. 产品特性

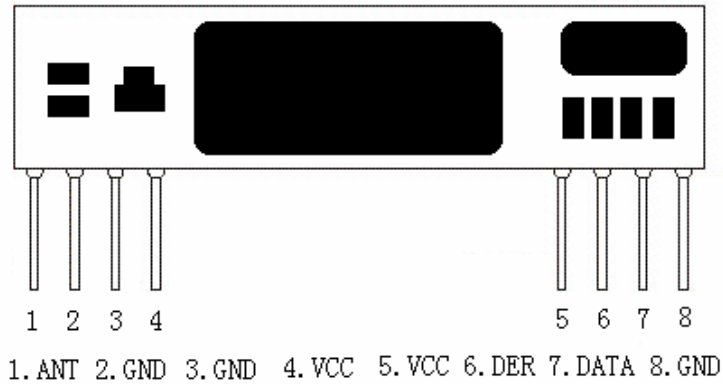
- (1) 接收灵敏度达到-112dBm;
- (2) 工作频率：315 MHz;433 MHz; 868 MHz;915 MHz（特殊频率可以根据客户要求定做）
- (3) 电源电压输入范围：3.6V-5.5V;
- (4) 低电源功耗，3.3V @ 433.92MHz，6.0mA/ 3.3V @315MHz，4.8mA； 数据传输速率至10kbps的（曼彻斯特编码）
- (5) 电源使能模式时功耗可以做到最低50nA;
- (6) 具有RSSI信号强度模拟电平输出;
- (7) 良好的选择性和杂散辐射抑制能力，易于通过CE/Fcc国际认证;
- (8) 良好的本振辐射抑制能力，可多个接收模块一起工作（即单发多收）且不会互相干扰，一起使用不影响接收距离。
- (9) 温度范围：-40-85℃ 即使在恶劣的环境温度下也能正常工作;

应用范围：

- (1) 汽车遥控门开关（RKE）；
- (2) 遥控开门机；
- (3) 无线安防报警器；

- (4) 遥控窗帘机;
- (5) 无线工业控制器;
- (6) 无线数据传输;

3. 产品脚位说明



脚位	名称	功能说明
1	ANT	天线输入
2	GND	电源地
3	GND	电源地
4	VDD	正电源
5	VDD	正电源
6	R/E/D	可选择1: R 信号强度指示; 2电源使能模式; 3: D 数据输出
7	DATA	数据输出
8	GND	电源

**4. 电气参数**

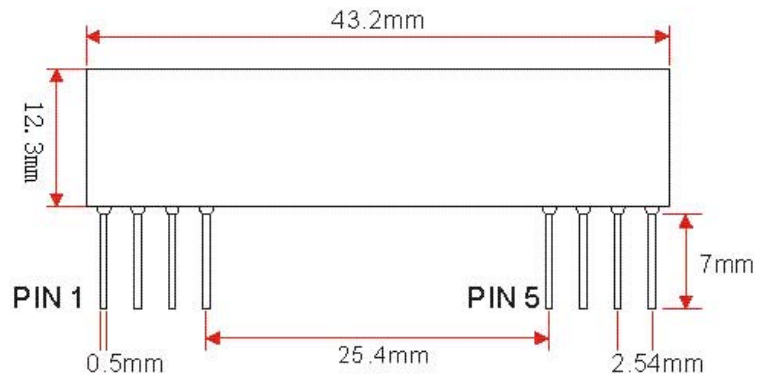
电源3V 温度25℃ 频率315MHz 测试条件下测试

参数	符号	状态	参考值			单位
			最小	标准	最大	
工作频率	Fc		314.90	315.00	315.10	MHz
调制方式			ASK			
接收灵敏度		50欧姆天线直接输入/1K Kbps		-110		dBm
接收带宽				200		KHz
接收开启时间	Ton				5	ms
工作电流	IRC		3.0	3.9	4.2	mA
镜频抑制		313.28MHz		40		dB
解码输出最高电压		RL=500K	2.8			V
解码输出最低电压					0.5	V
工作温度			-40		+85	℃

电源3V 温度25℃ 频率433.92MHz 测试条件下测试

参数	符号	状态	参考值			单位
			最小	标准	最大	
工作频率	Fc		433.82	433.92	434.02	MHz
调制方式			ASK			
接收灵敏度		50欧姆天线直接输入/1K Kbps		-112		dBm
接收带宽				200		KHz
接收开启时间	Ton				5	ms
工作电压			3.6	5	5.5	V
工作电流	IRC		5.5	5.8	6.0	mA
镜频抑制		432.2MHz		-40		dB
解码输出最高电压		RL=500K	2.8			V
解码输出最低电压					0.5	V
工作温度			-40		+85	℃

5. 模块外形尺寸标注图



6. 模块名称解释

RXB6-315M

RX. 代表接收的意思

B6. 代表模块的型号

315M. 代表的是模块的工作频率是315MHz

注意事项:

RXB6模块数据输出脚的驱动电流较弱，若直接驱动单片机，则须要单片机该I/O口不能接上拉或者下拉电阻，单片机内部的上拉或者下拉电阻也要设在禁用状态。

7. 修改记录

版本	更新日期	更新内容	修改人	确认人
V1.0	2013-12-5	原始版本	Helen	Andy