



SHENZHEN
JMRTH TECH. CO., LTD

规格说明书

TX33 V2.0

ASK无线发射模块

版本1.0

深圳市晶美润科技有限公司



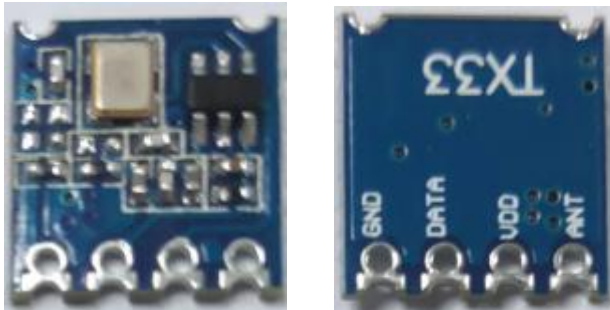
目 录

1. 概述.....	3
2. 产品特性.....	3
3. 产品脚位说明.....	4
4. 电气参数.....	5
5. 模块外形尺寸标注图.....	6
6. 模块名称解释.....	6
7. 修改记录.....	6



1. 概述

TX33 V2.0 ASK 无线发射模块是一款性能优越的 ISM 频段的发射模块。采用欧洲品牌工业级射频无线数据传送芯片，具有较强的发射功率，低电压供电，易于通过 Fcc/CE 认证的特点。无需外加任何电路即可以做到数据信号输入到无线信号输出。用户只需要外加简单的数据解码电路，即可轻易实现无线产品的开发。

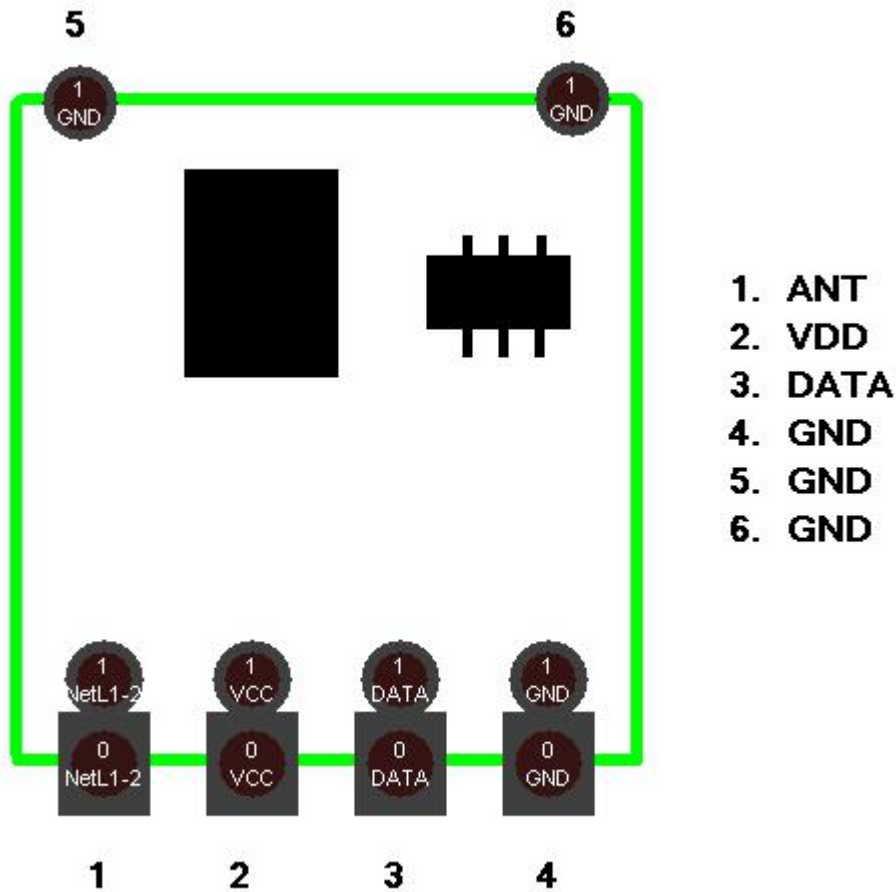


2. 产品特性

- (1) 发射功率大，发射功率 14dbm;
- (2) 工作电压宽, 1.8 V-3.6V;
- (3) 工作频率: 315 MHz, 433.92 MHz, 868.325MHz; (特殊频率可以定制)
- (4) 采用 PLL 稳频(+50KHZ), 工作频率稳定;
- (5) 配合 RXB8接收模块, 距离可达300 米;
- (6) 静态功耗低, 发射时电流消耗: 8mA (315MHZ, 433.92MHZ), 13mA(868.325M), 没有数据发射时基本没有电流消耗;
- (7) 工作温度: -40℃~+85℃;
- (8) 外型尺寸: 10.7 x 11.3 x 1.8mm;
- (9) 频率稳定度: ±50 KHZ
- (10) 调制速率: 2.4KB/S
- (11) 输入信号: TTL 电平

应用范围:

- (1) 汽车遥控门开关 (RKE) ;
- (2) 遥控开门机、道闸;
- (3) 无线安防报警器;
- (4) 遥控窗帘机;
- (5) 无线工业控制器;
- (6) 无线数据传输;

3. 产品脚位说明



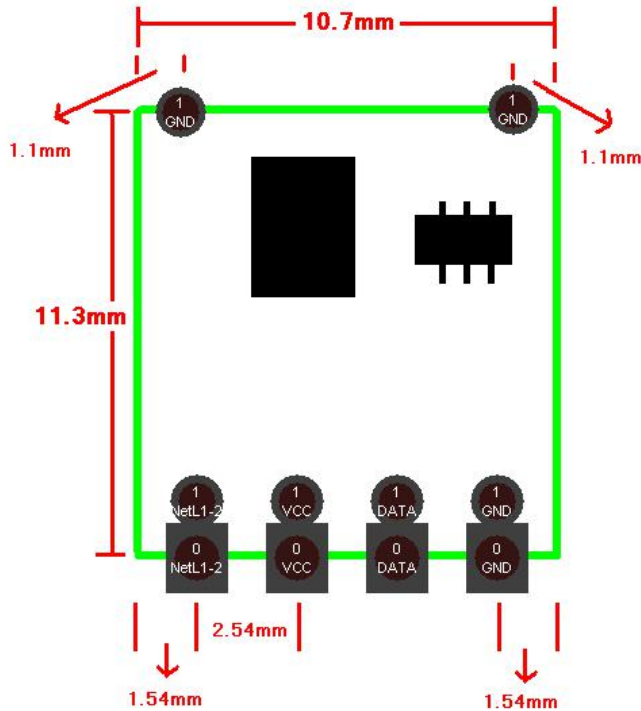
脚位	名称	功能说明
1	ANT	天线输入
2	VDD	正电源
3	DATA	数据输入
4	GND	电源地
5	GND	电源地
6	GND	电源地

4. 电气参数

VDD-GDN 1.8V-3.6V TA-25度

参数	符号	状态	参考值			单位
			最小	典型	最大	
工作频率	Fc		315	433.92	868.325	MHz
调制方式			ASK			
发射功率		3.6V/50Ω		14dBm		dBm
调制频率				2.4K		Hz
频率偏差	Fc			±50K		Hz
消耗电流	IRC			8	13	mA
工作电压	VCC		1.8	3.3	3.6	V
工作温度	TC		-40		+85	°C

5. 模块外形尺寸标注图



PCB 尺寸允许偏差正负百分之三。

6. 模块名称解释

TX33 V2.0-433.92M

TX33 V2.0. 代表发射模块的型号；

433.92M. 频率是433.92MHz；

7. 修改记录

版本	更新日期	更新内容	修改人	确认人
V1.0	2018-10-22	原始版本	Aidan	Andy